



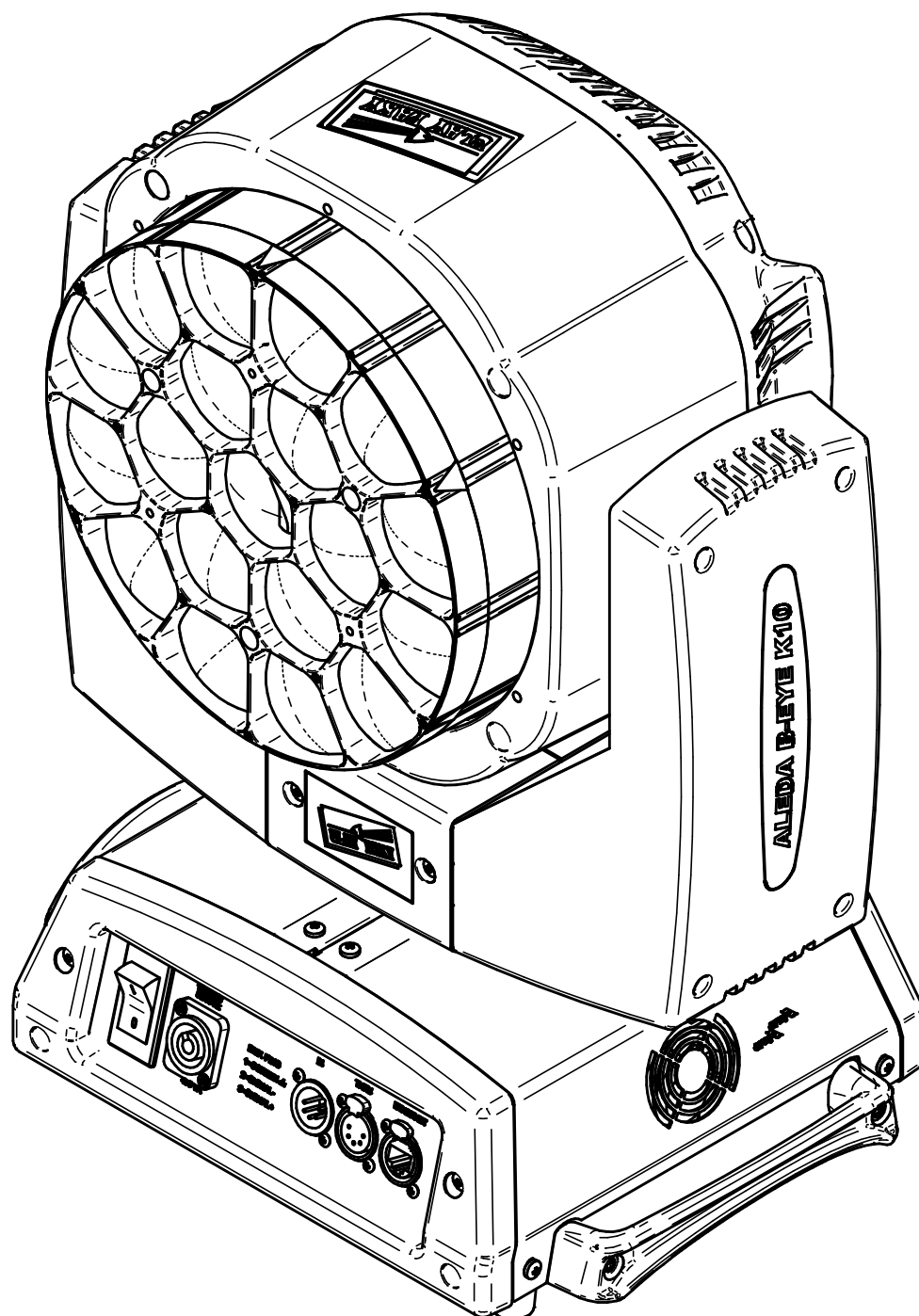
www.claypaky.it

ALEDA B-EYE K10

C61415

SPARE PARTS

Rev.C - 11/15

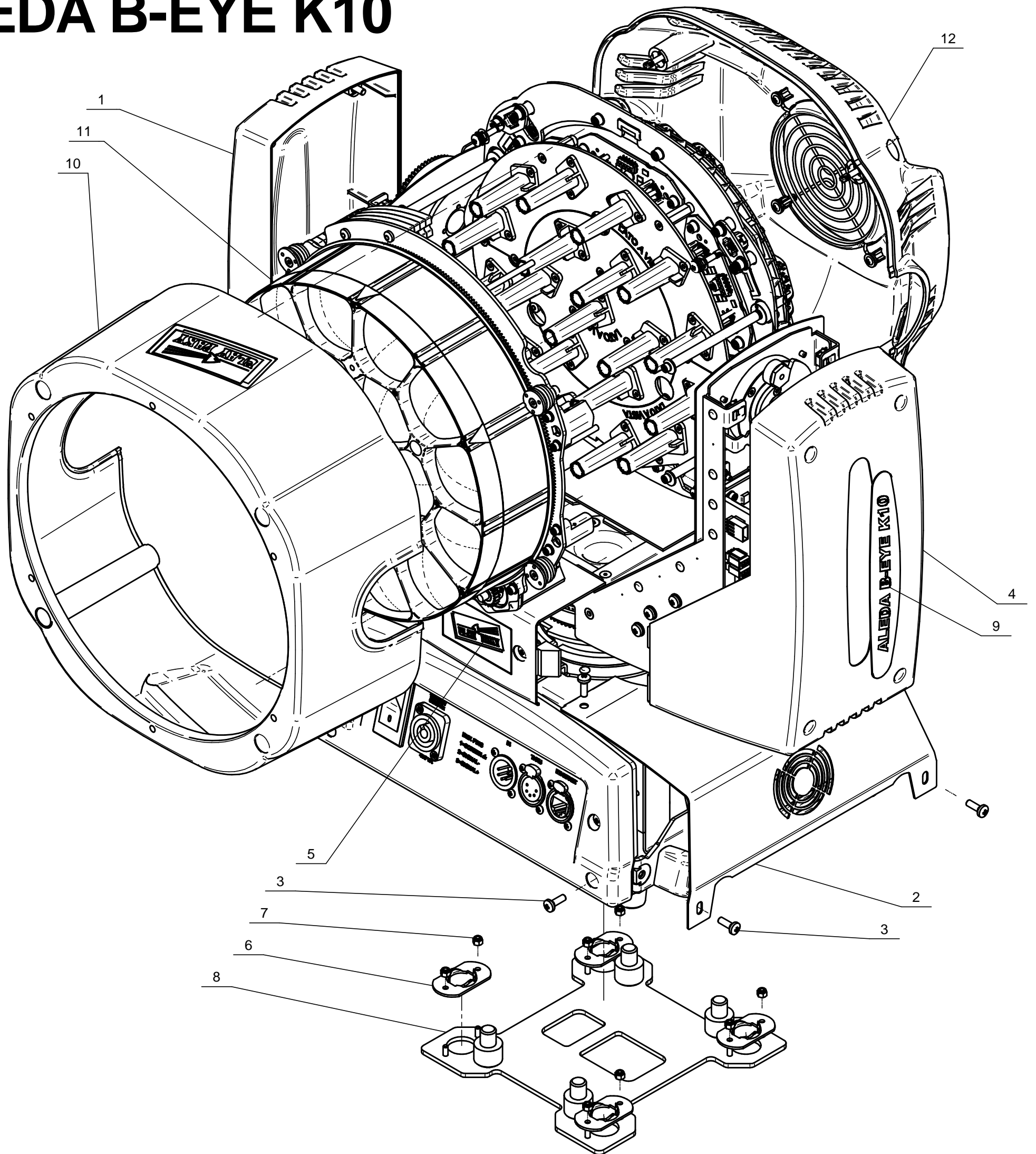


INDEX

Case	2
Base assembly (part1)	3
Base assembly (part2)	4
Connections assembly	5
Control panel assembly	6
Yoke assembly	7
Head assembly	8
Zoom lenses assembly	9

ALEDA B-EYE K10

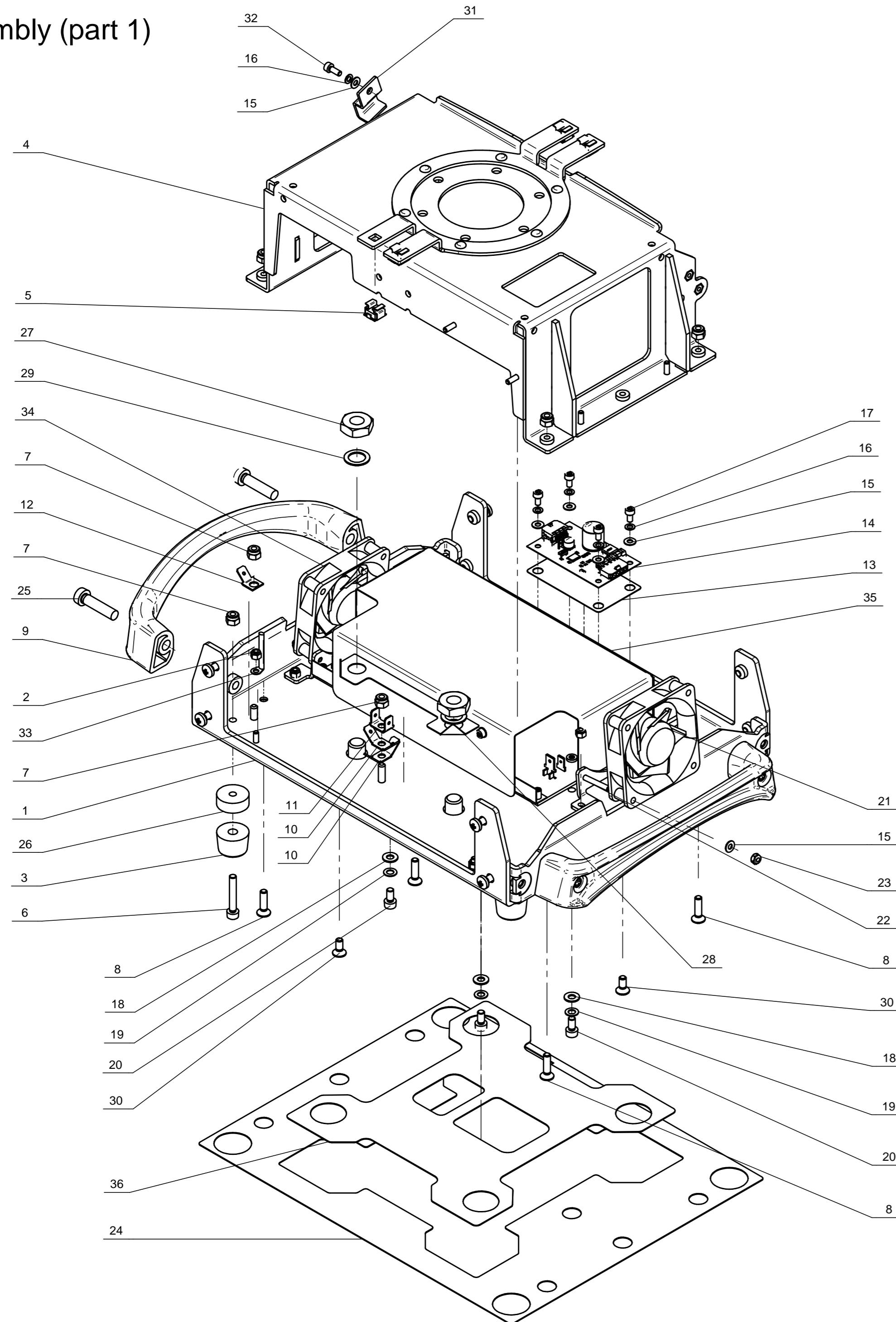
Case



N.	Part Number	Description
1	300014-802	Gruppo Spalla con scarico
2	270590-801	Carter Base
3	020004-025	Vite TCIC M4x12 UNI 7687 - Zincata Nera
4	300014-801	Gruppo Spalla
5	300013-801	Gruppo Protezione Centrale
6	020412-001	Ricettacolo 991R2-1 AGV
7	020101-001	Dado Autobloccante M3 UNI 7473 - Zincato Bianco - Insetto Nylon
8	270075-801	Contropiastra Esterna Per Base
9	ETI01Y-001	Etichetta spalla ALEDA B-EYE K10
10	300015-801	Gruppo Flangia anteriore corpo mobile
11	300199-801	Gruppo TOP HAT BE-EYE K10
12	300016-801	Gruppo Calotta posteriore corpo mobile

ALEDA B-EYE K10

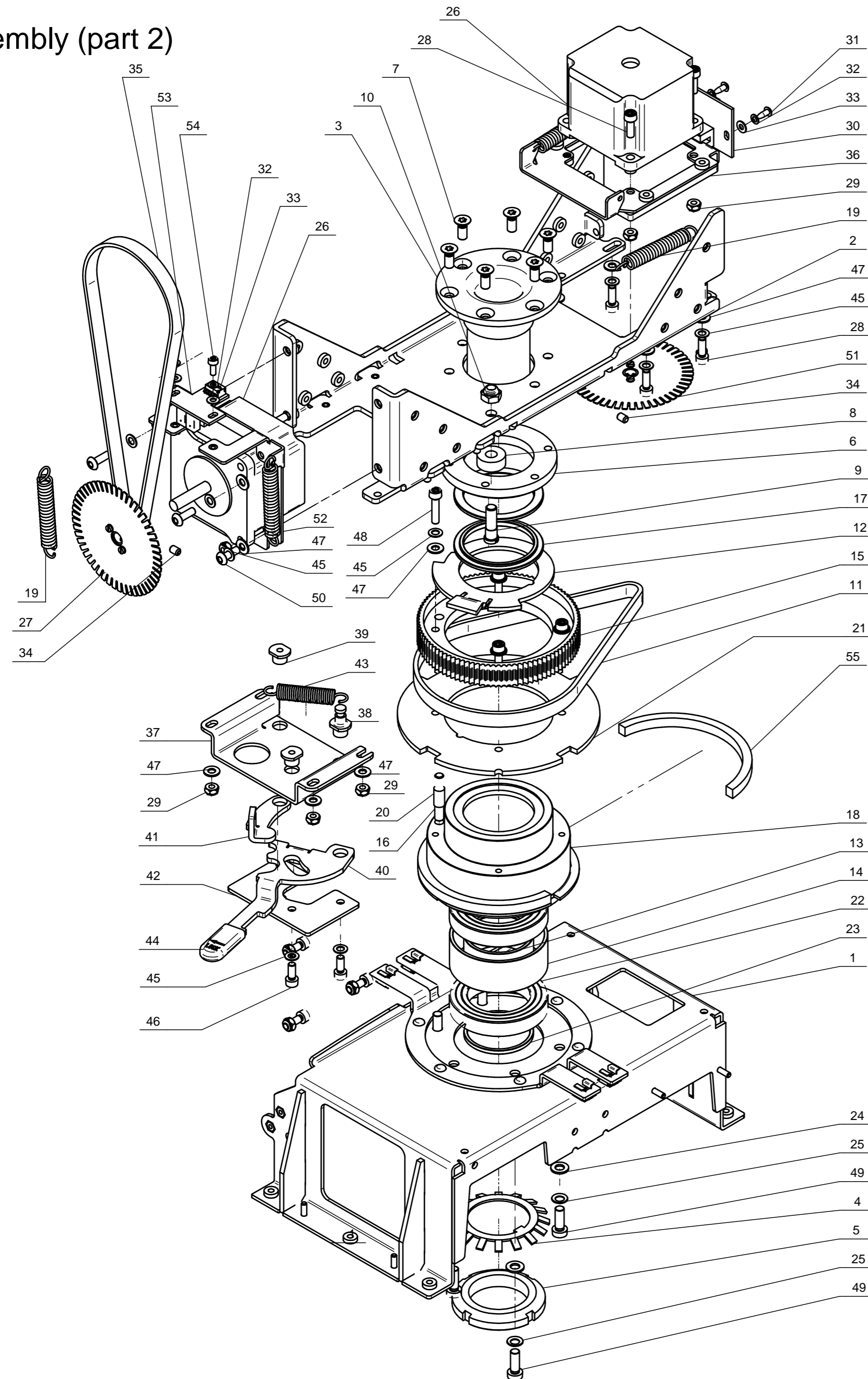
Base assembly (part 1)



N.	Part Number	Description
1	270074-801	Piastra di Base
2	020101-001	Dado Autobloccante M3 UNI 7473 - Zincato Bianco - Insetto Nylon
3	021211	Paracolpi Troncoconico Nero in PVC Ø19 H13
4	270591-801	Gruppo Piastra Porta Mozzo
5	020118-006	Dado in gabbia M4 sp. 1.7-2.3
6	VTC00T	Vite TCCE M4x25 UNI EN ISO 14579 - Zincata Nera
7	020101-002	Dado Autobloccante M4 UNI 7473 - Zincato Bianco - Insetto Nylon
8	VTS00F-001	Vite TSCE M4x16 UNI EN ISO 14584 - Zincata Nera
9	092019-001	Maniglia
10	030122	Faston Type B 6,3 x 0,8 45°
11	030126	Faston Contact C 6,3X0,8 90°
12	030130	Contatto faston 45°
13	270111-003	Protezione Mylar Convertitore 48V 28V
14	699227	Scheda Elettronica Alimentatore 48V 28V
15	020210-020	Rondella piana ø3.2 UNI 6592 - Zincata Nera
16	020201-002	Rondella sicurezza ø3.2 Schnorr BN 791 Zincata Nera
17	VTC009	Vite TCCE M3x06 UNI EN ISO 14579 - Zincata Nera
18	ROP005	Rondella piana ø4.3 UNI 6592 - Zincata Nera
19	020201-003	Rondella sicurezza ø4.1 Schnorr BN 791 Zincata Nera
20	VTC00M	Vite TCCE M4x08 UNI EN ISO 14579 - Zincata Nera
21	270079-801	Ventola con connettore
22	270595-801	Supporto Ventola Base
23	020112-001	Dado Autobloccante basso M3 UNI 7474 - Zincato Bianco - Insetto Inox
24	ETI02F-001	Etichetta avvertenze ALEDA B-EYE K10
25	VTC01H	Vite TCCE M6x25 UNI EN ISO 14579 - Zincata Nera
26	086030-001	Rondella paracolpi troncoconico
27	020111-010	Dado Basso M10 UNI 5589 - Zincato Bianco
28	270097-001	Piastrina di Sicurezza
29	020201-006	Rondella sicurezza ø10.2 Schnorr BN 791 Zincata Nera
30	VTS015-001	Vite TSCE M4x10 UNI EN ISO 14584 - Zincata Nera
31	081461-002	Molla fissaggio cavi
32	VTC00A	Vite TCCE M3x08 UNI EN ISO 14579 - Zincata Nera
33	031289	Fascetta FermaCavi Ø3.3 PVC Black
34	270079-803	Ventola con connettore
35	270550-801	Gruppo alimentatore
36	ETI01T-001	Etichetta protezione contropiastra

ALEDA B-EYE K10

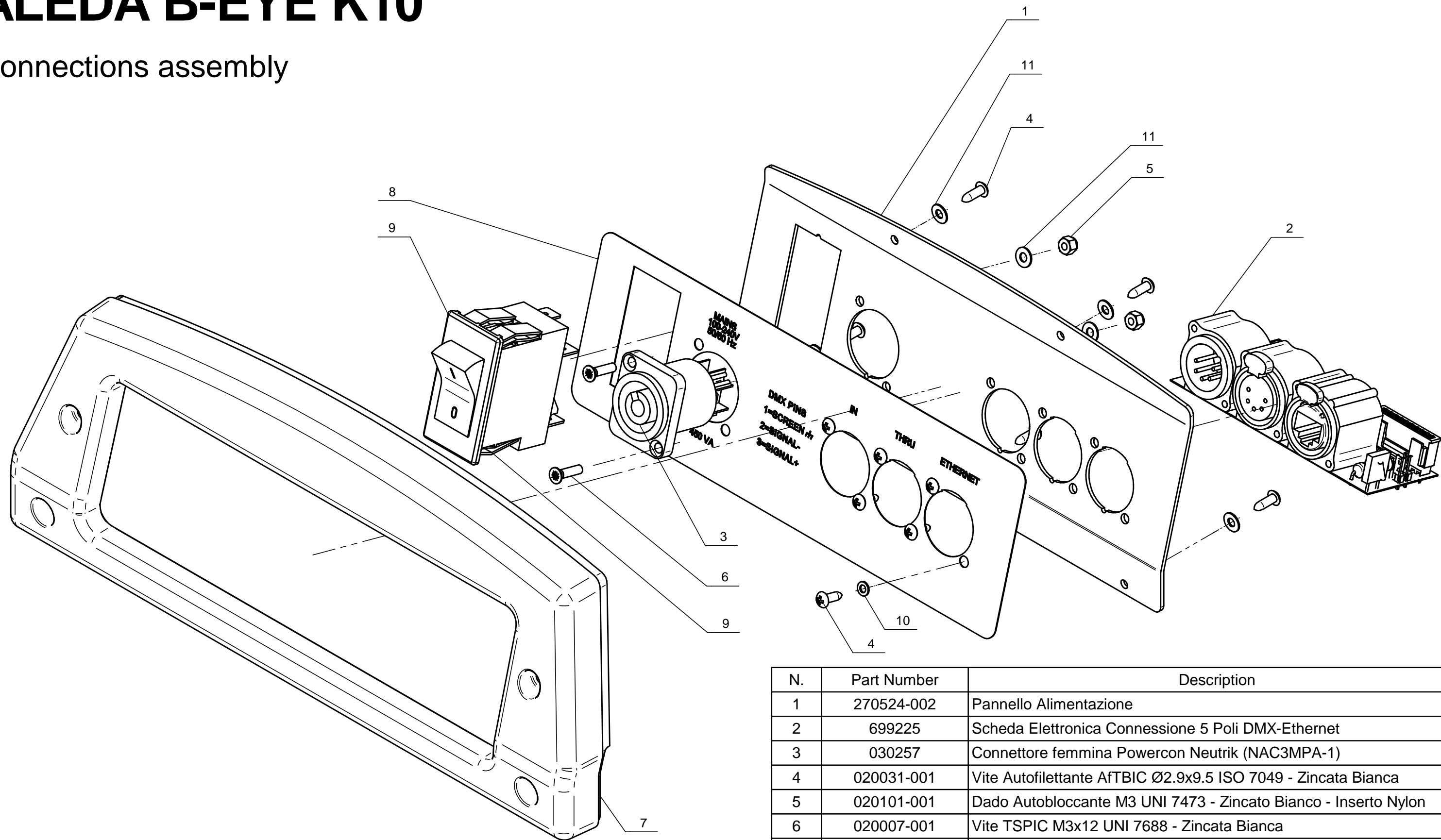
Base assembly (part 2)



N.	Part Number	Description
1	270591-801	Gruppo Piastra Porta Mozzo
2	270092-801	Traversa rotazione Pan
3	083837-002	Perno Rotazione Pan
4	020218	Rosetta di sicurezza MB 07 Zincata bianca
5	020131	Ghiera di Sicurezza SKF MB 07 Fosfatata
6	081630-002	Flangia Fissaggio
7	VTS00W-001	Vite TSCE M5X12 UNI EN ISO 14584 - Zincata Nera
8	081044-003	Fermo Ø16xØ6.5x6.5
9	080264-003	Vite speciale M6
10	020101-004	Dado Autobloccante M6 UNI 7473 - Zincato Bianco - Insetto Nylon
11	021792	Cinghia dentata HTD 384- 3M - 9 (FIBRA ARAMIDICA)
12	270120-001	Fermo rotazione pan
13	086027-002	Distanziale per cuscinetto ø39 ø35.1 H21
14	086027-001	Distanziale per cuscinetto ø54.9 ø51 H21
15	PUD008-001	Puleggia dentata Z96 RPP3
16	020307-002	Spina cilindrica UNI1707 5x30 H11 - Fe Zincata
17	082077-002	Distanziale Cilindrico
18	BOC017-002	Boccola Cuscinetti Pan
19	081472-001	Molla Trazione
20	031221	Tubo ø4 Ø6 H11 PVC
21	227058-001	Disco Blocco Pan
22	021047	Cuscinetto a Sfere ø35xØ55x10 - 6907 ZZ
23	086027-003	Distanziale per cuscinetto ø39 ø35.1 H2.5
24	ROP006	Rondella piana ø5.3 UNI 6592 - Zincata Nera
25	020201-009	Rondella sicurezza ø5.1 Schnorr BN 791 Zincata Nera
26	MOP00N	Motore Monoalbero 60x60 h28 - 24HC4301-15-A
27	081245-808	Gruppo Puleggia Encoder
28	VTC000	Vite TCCE M4x12 UNI EN ISO 14579 - Zincata Nera
29	020114-001	Dado Autobloccante basso M4 UNI 7474 - Zincato Bianco - Insetto Inox
30	699176	Scheda Elettronica Encoder
31	020031-016	Vite Autofilettante AftBIC Ø2.9x9.5 ISO 7049 - Zincata Nera
32	020201-002	Rondella sicurezza ø3.2 Schnorr BN 791 Zincata Nera
33	020210-020	Rondella piana ø3.2 UNI 6592 - Zincata Nera
34	020016-002	Grano PP UNI 5923 M4x06 Zincato Nero
35	021799	Cinghia Dentata HTD 447-3M-9 (FIBRA ARAMIDICA)
36	251055-801	Supporto motore PAN
37	227063-001	Supporto perni blocco PAN
38	083818-002	Perno
39	083817-002	Perno
40	251084-001	Leva Blocco PAN
41	211065-001	Leva
42	227121-001	Piatto per blocco pan
43	081471-001	Molla trazione
44	020525	Cappuccio Leva Blocco Pan Nero
45	020201-003	Rondella sicurezza ø4.1 Schnorr BN 791 Zincata Nera
46	VTC00N	Vite TCCE M4x10 UNI EN ISO 14579 - Zincata Nera
47	ROP005	Rondella piana ø4.3 UNI 6592 - Zincata Nera
48	VTC00R	Vite TCCE M4x18 UNI EN ISO 14579 - Zincata Nera
49	VTC01T-001	Vite TCCE M5x14 UNI EN ISO 14579 - Zincata Nera
50	VTB00C	Vite TBCE M4x12 UNI EN ISO 14583 - Zincata Nera
51	081245-805	Gruppo Puleggia Encoder
52	300051-801	Supporto blocco TILT
53	699224	Scheda Elettronica Encoder
54	VTC00A	Vite TCCE M3x08 UNI EN ISO 14579 - Zincata Nera
55	ISO001-002	Spugna elettroconduttiva

ALEDA B-EYE K10

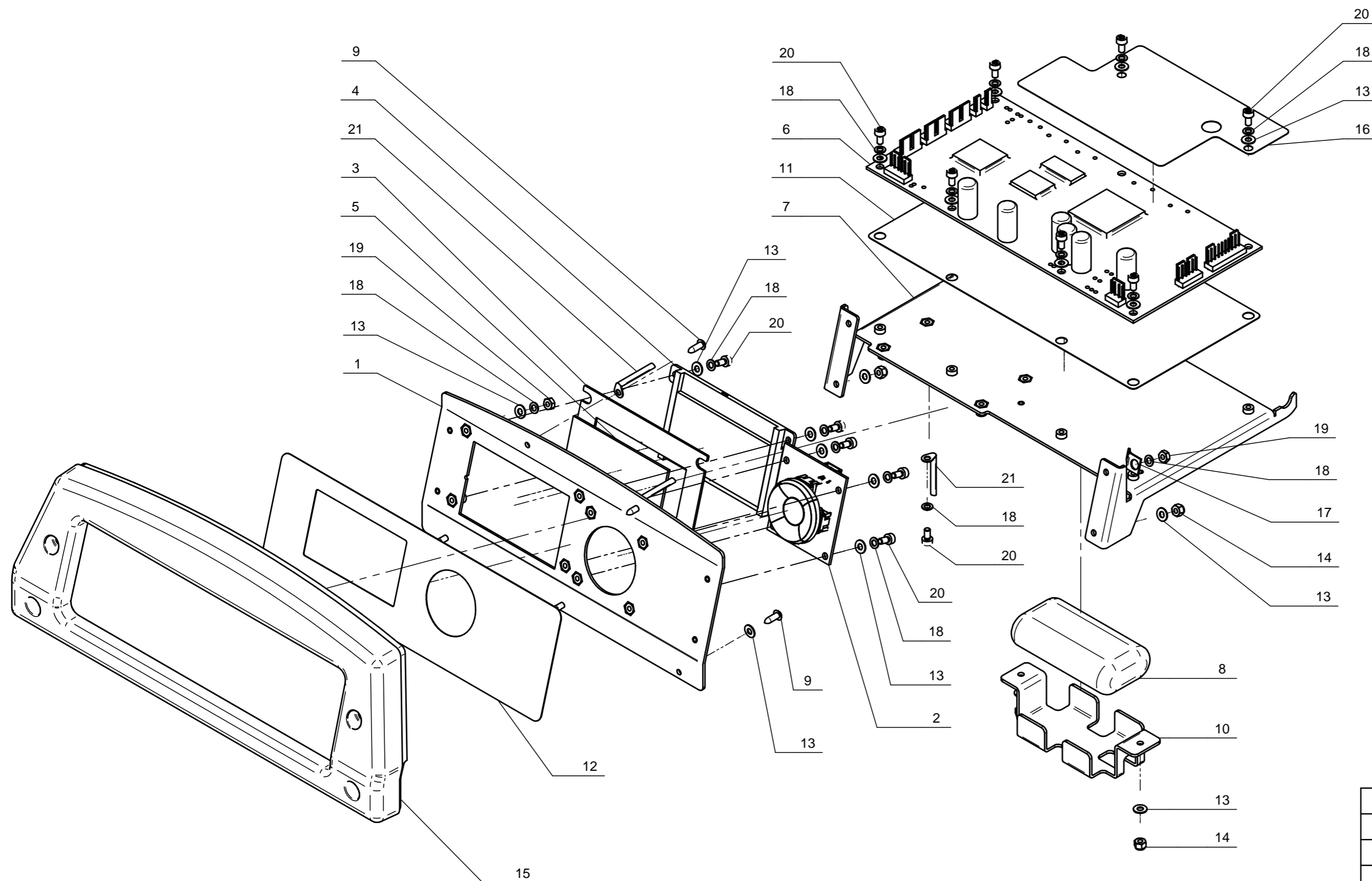
Connections assembly



N.	Part Number	Description
1	270524-002	Pannello Alimentazione
2	699225	Scheda Elettronica Connessione 5 Poli DMX-Ethernet
3	030257	Connettore femmina Powercon Neutrik (NAC3MPA-1)
4	020031-001	Vite Autofilettante AFTBIC Ø2.9x9.5 ISO 7049 - Zincata Bianca
5	020101-001	Dado Autobloccante M3 UNI 7473 - Zincato Bianco - Inserto Nylon
6	020007-001	Vite TSPIC M3x12 UNI 7688 - Zincata Bianca
7	092018-002	Frontale Back Panel
8	ETI000-001	Etichetta Pannello Alimentazione ALEDA WASH K10
9	030361-001	Interruttore Automatico 3120-F521-H7T1-W01D 6A (E-T-A)
10	020217-008	Rondella in plastica ø2.7xØ5x0.5 Neutra
11	020210-020	Rondella piana ø3.2 UNI 6592 - Zincata Nera

ALEDA B-EYE K10

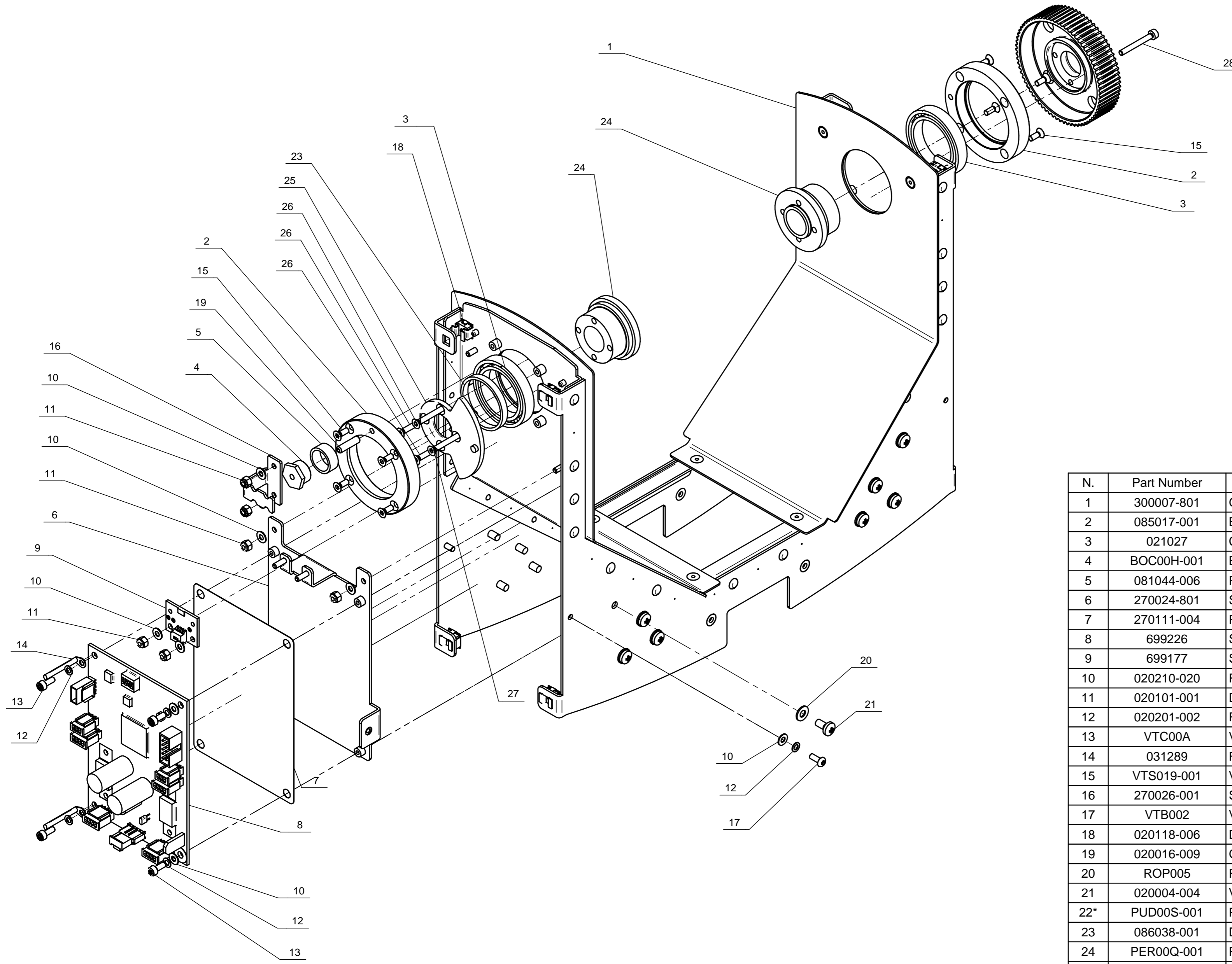
Control panel assembly



N.	Part Number	Description
1	270124-801	Pannello Elettronica
2	699178	Scheda Elettronica Utente con Pulsanti Mec
3	270131-001	Piastra di Fissaggio Display
4	DIP001-001	Display grafico LCD - MGGF064D8B
5	232132-001	Protezione Display
6	699232	Scheda Elettronica CPU
7	270125-801	Supporto CPU
8	030386	Batteria 6.4V 1.5A - HFM6.4-15E2
9	020031-001	Vite Autofilettante AftBIC Ø2.9x9.5 ISO 7049 - Zincata Bianca
10	270094-001	Piastra Contenimento Batteria
11	270111-001	Protezione Mylar
12	ETI004-001	Etichetta pannello comandi
13	020210-020	Rondella piana ø3.2 UNI 6592 - Zincata Nera
14	020101-001	Dado Autobloccante M3 UNI 7473 - Zincato Bianco - Insetto Nylon
15	092018-002	Frontale Back Panel
16	270111-005	Protezione Mylar CPU
17	030130	Contatto faston 45°
18	020201-002	Rondella sicurezza ø3.2 Schnorr BN 791 Zincata Nera
19	020106-002	Dado normale M3 UNI 5588 - Zincato Bianco
20	VTC009	Vite TCCE M3x06 UNI EN ISO 14579 - Zincata Nera
21	031289	Fascetta FermaCavi Ø3.3 PVC Black

ALEDA B-EYE K10

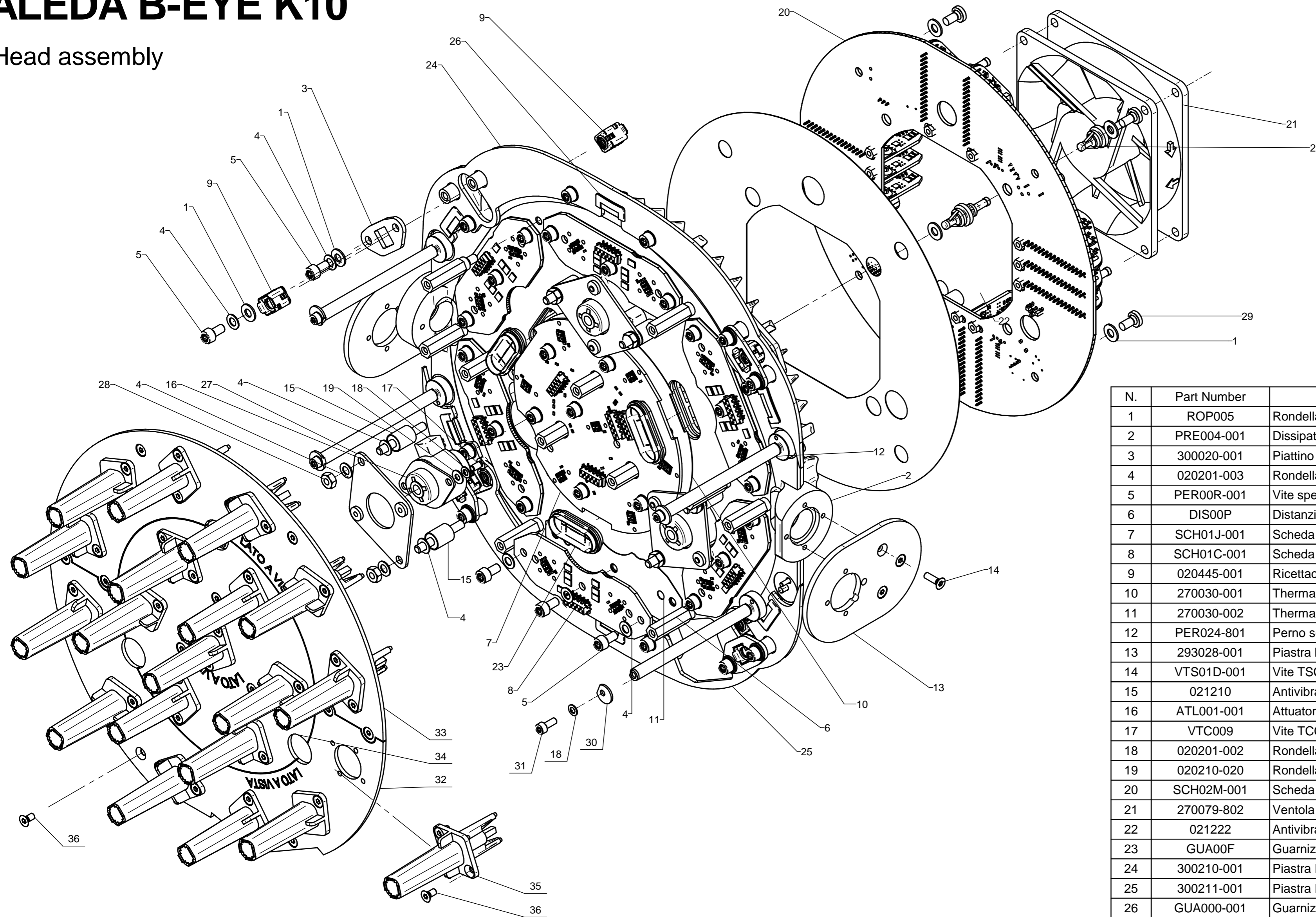
Yoke assembly



N.	Part Number	Description
1	300007-801	Gruppo forcella
2	085017-001	Bussola per cuscinetto
3	021027	Cuscinetto a Sfere ø30xØ42x7 - 6806ZZ
4	BOC00H-001	Bussola D13
5	081044-006	Fermo D16xd13x6.5
6	270024-801	Supporto scheda Pan-Tilt
7	270111-004	Protezione Mylar scheda Pan-Tilt
8	699226	Scheda Elettronica PAN-TILT
9	699177	Scheda Elettronica Sensore Hall
10	020210-020	Rondella piana ø3.2 UNI 6592 - Zincata Nera
11	020101-001	Dado Autobloccante M3 UNI 7473 - Zincato Bianco - Insetto Nylon
12	020201-002	Rondella sicurezza ø3.2 Schnorr BN 791 Zincata Nera
13	VTC00A	Vite TCCE M3x08 UNI EN ISO 14579 - Zincata Nera
14	031289	Fascetta FermaCavi Ø3.3 PVC Black
15	VTS019-001	Vite TSCE M3x08 UNI EN ISO 14584 - Zincata Nera
16	270026-001	Supporto Cavi
17	VTB002	Vite TBCE M3x08 UNI EN ISO 14583 - Zincata Nera
18	020118-006	Dado in gabbia M4 sp. 1.7-2.3
19	020016-009	Grano PP UNI 5923 M4x16 Zincato Nero
20	ROP005	Rondella piana ø4.3 UNI 6592 - Zincata Nera
21	020004-004	Vite TCIC M4x08 UNI 7687 - Zincata Bianca - Sottotesta Dentellato
22*	PUD00S-001	Puleggia Z72 HTD 3M
23	086038-001	Distanziale
24	PER00Q-001	Perno Rotazione Testa
25	300048-801	Gruppo fermo con magneti
26	VTS01B-001	Vite TSCE M3x25 UNI EN ISO 14584 - Zincata Nera
27	VTS016-001	Vite TSCE M3x30 UNI EN ISO 14584 - Zincata Nera
28	VTC00F-001	Vite TCCE M3x25 UNI EN ISO 14579 - Zincata Nera

ALEDA B-EYE K10

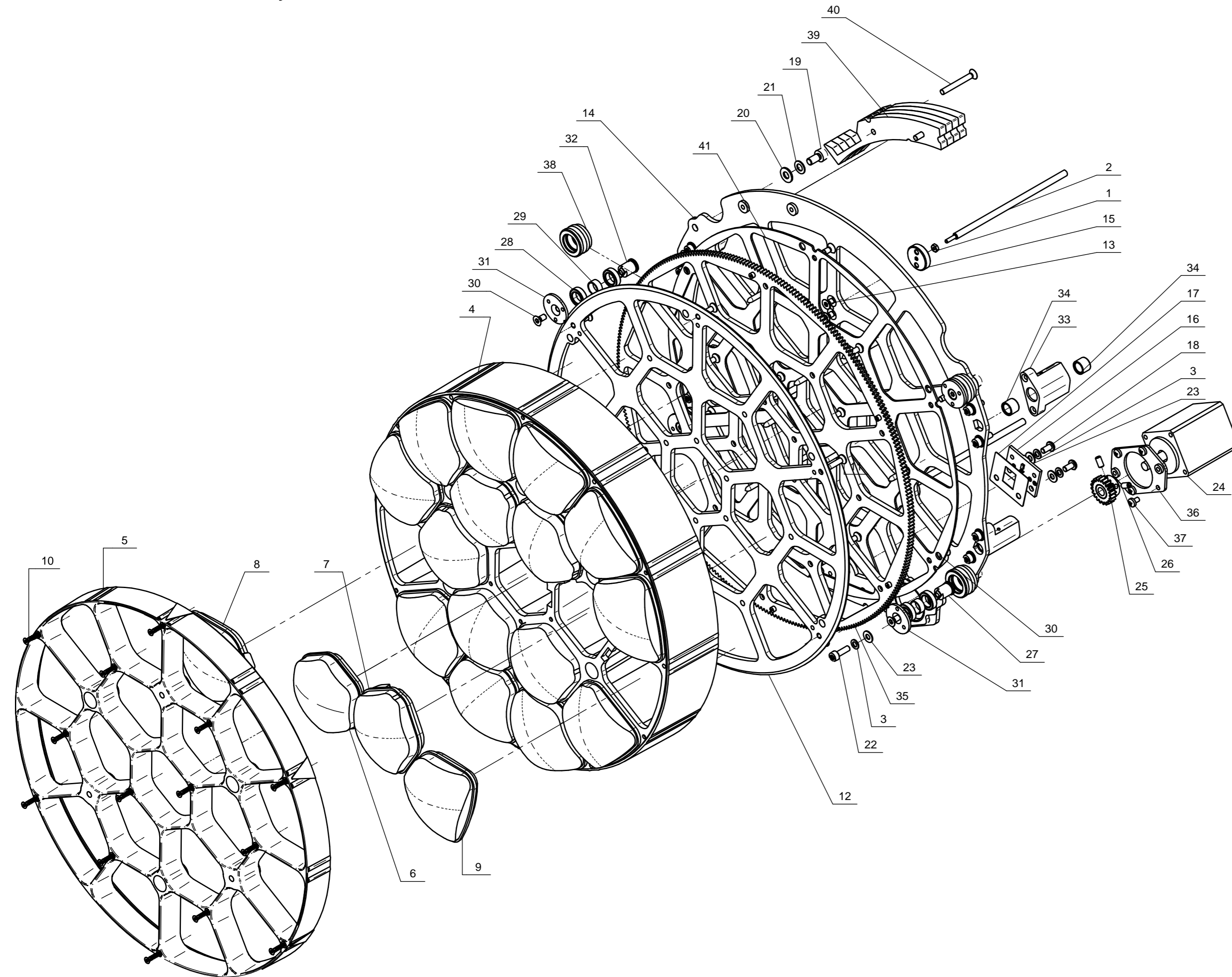
Head assembly



N.	Part Number	Description
1	ROP005	Rondella piana ø4.3 UNI 6592 - Zincata Nera
2	PRE004-001	Dissipatore WASHLED 19 Lenti - B-EYE K10 Rotante
3	300020-001	Piattino aggancio coperchio
4	020201-003	Rondella sicurezza ø4.1 Schnorr BN 791 Zincata Nera
5	PER00R-001	Vite speciale testa cilindrica cava esalobata M4x8
6	DIS00P	Distanziale Esagonale MF M4-M3 H=26 -
7	SCH01J-001	Scheda Elettronica 7 Led RGBW O.S.
8	SCH01C-001	Scheda Elettronica 2 Led RGBW O.S.
9	020445-001	Ricettacolo Soutcho D8-334-200-190
10	270030-001	Thermal PAD 7 LED
11	270030-002	Thermal PAD Scheda 2 LED
12	PER024-801	Perno scorrimento zoom
13	293028-001	Piastra bilanciamento
14	VTS01D-001	Vite TSCE M3x10 UNI EN ISO 14584 - Zincata Nera
15	021210	Antivibrante Filettato in Gomma M4x11 - MX9 VV60
16	ATL001-001	Attuatore lineare HAYDON P/N 25844-05-A01
17	VTC009	Vite TCCE M3x06 UNI EN ISO 14579 - Zincata Nera
18	020201-002	Rondella sicurezza ø3.2 Schnorr BN 791 Zincata Nera
19	020210-020	Rondella piana ø3.2 UNI 6592 - Zincata Nera
20	SCH02M-001	Scheda Elettronica Driver 19 Led Enhanced
21	270079-802	Ventola scheda driver
22	021222	Antivibrante per Ventola PAPST LZ550
23	GUA00F	Guarnizione paraluce
24	300210-001	Piastra Paraluce lato motore
25	300211-001	Piastra Paraluce lato motore
26	GUA000-001	Guarnizione paraluce
27	300228-801	Supporto attuatore lineare
28	020106-003	Dado normale M4 UNI 5588 - Zincato Bianco
29	020004-004	Vite TCIC M4x08 UNI 7687 - Zincata Bianca - Sottotesta Dentellato
30	FEM006-001	Fermo
31	VTC00A	Vite TCCE M3x08 UNI EN ISO 14579 - Zincata Nera
32	300205-001	Piastra Bloccaggio Lenti Fisse
33	300205-002	Piastra Bloccaggio Lenti Fisse
34	300205-003	Piastra Bloccaggio Lenti Fisse
35	LEO00B	ROD PMMA miscelatore led RGBW h70,47mm
36	VTS018-001	Vite TSCE M3x06 UNI EN ISO 14584 - Zincata Nera

ALEDA B-EYE K10

Zoom lenses assembly



N.	Part Number	Description
1	020106-001	Dado normale M2 UNI 5588 - AISI
2	ATL001-002	Albero filettato HAYDON P/N LSSSGR-014-0096-EB03
3	020201-002	Rondella sicurezza ø3.2 Schnorr BN 791 Zincata Nera
4	PLA00P-001	Porta Lenti Posteriore A.LEDA B-EYE K10
5	PLA00Q-002	Porta Lenti Anteriore A.LEDA B-EYE K10
6	LEP005-001	Lenti Pianoconvesse PC - Posizione 1
7	LEP005-012	Lenti Pianoconvesse PC - Posizione 2
8	LEP005-013	Lenti Pianoconvesse PC - Posizione 3
9	LEP005-014	Lenti Pianoconvesse PC - Posizione 4
10	VTP000	Vite Autofilettante AFTSPIC ø2.2x25 UNI EN ISO 7050 - Zincata Bianca
11	020030-013	Vite Autofilettante AFTSPIC Ø2.9x13 UNI EN ISO 7050 - Zincata Nera
12	300230-002	Ruota guida
13	VTS017-001	Vite TSCE M3x05 UNI EN ISO 14584 - Zincata Nera
14	300206-801	Piastra motori
15	DIS010-001	Distanziale
16	699177	Scheda Elettronica Sensore Hall
17	293111-001	Protezione in Mylar per sensore HALL
18	VTB005	Vite TBCE M3x06 UNI EN ISO 14583 - Zincata Nera
19	VTC00M	Vite TCCE M4x08 UNI EN ISO 14579 - Zincata Nera
20	ROP005	Rondella piana ø4.3 UNI 6592 - Zincata Nera
21	020201-003	Rondella sicurezza ø4.1 Schnorr BN 791 Zincata Nera
22	VTC006	Vite TCCE M3x10 UNI EN ISO 14579 - Zincata Nera
23	020210-020	Rondella piana ø3.2 UNI 6592 - Zincata Nera
24	MOP00E	Motore monoalbero 11HS Ig = 16.5 (MOONS' 11HS3005-15')
25	ING011-801	Ruota dentata Z20 m0.75
26	020016-007	Grano PP UNI 5923 M3x06 Zincato Nero
27	PER00Z-001	Perno concentrico
28	CUS009	Cuscinetto a Sfere ø7xø11x3 - MR177ZZ
29	DIS00X-001	Distanziale
30	VTS018-001	Vite TSCE M3x06 UNI EN ISO 14584 - Zincata Nera
31	PER01G-001	Perno concentrico
32	PER010-001	Perno eccentrico
33	300105-001	Blocchetto scorrimento
34	BOC00A-001	Boccola ø6xø8x6 GSM-0608-06 Igus
35	300230-801	Gruppo ruota dentata Z310
36	300212-801	Piastra fissaggio motore rotazione
37	VTB00H	Vite TCIC M2.5x04 UNI 7687 - Zincata Nera
38	BOC00T-001	Rotella di guida
39	300304-801	Gruppo Contrappeso
40	VTS01B-001	Vite TSCE M3x25 UNI EN ISO 14584 - Zincata Nera
41	300230-003	Piastra spessoramento ruota dentata